

Spindelwinde 3 t
 Spindle support 3 t
 Cric de mise en hauteur 3 t



Spindelwinde handbetrieben, mit selbsthemmendem Trapezgewinde, auch mit zusätzlichem Fallhub.

- **robuste Vierkantrrohr-Konstruktion**
- **selbsthemmende Trapezgewindespindel, wartungsfreies Kegelradgetriebe**
- **leichte, sichere Bedienung, montagefreundlich**
- **für Druckbelastung**

wahlweise:

- *Zug/Druckbelastung*
- *abweichende Hub- und Bauhöhe*
- *andere Fußformen*
- *andere Kurbeln*
- *zusätzliche Befestigungsmöglichkeiten*

Spindle support manually operated, self locking trapezoidal thread, also **telescopic drop type**.

- **robust rectangular tube**
- **spindle with self-locking trapezoidal thread, maintenance-free bevel gear**
- **easy and secure operation, easy to mount**
- **for pressure load**

optional:

- *tension/pressure load*
- *different lift or height*
- *another foot version*
- *different crank version, additional fixing possibilities*

Cric de mise en hauteur à opération manuelle, autoblocante, en plus type **équipé d'une broche de positionnement**

- **tube carré robuste**
- **broche autoblocante à filet trapézoïdal, engrenage conique sans maintenance**
- **manipulation simple et sûre, simple à monter**
- **pour charge de pression**

option :

- *charge de traction/de pression*
- *course ou hauteur différente*
- *autre version de pied*
- *autres manivelles, possibilités de fixation supplémentaires*

35-3



haacon hebetechnik gmbh
 Josef-Haamann-Str. 6
 D-97896 Freudenberg/Main

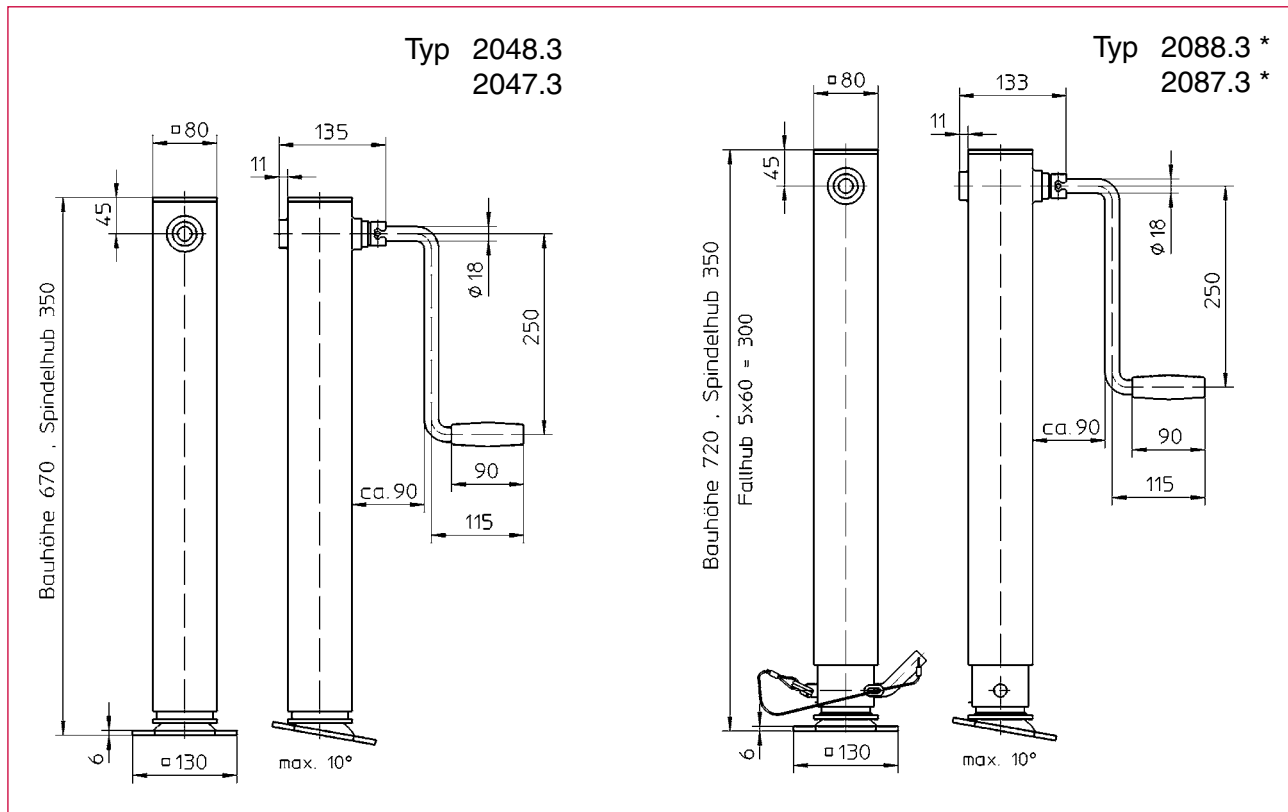
Tel: + 49 (0) 93 75/84-0
 Fax: + 49 (0) 93 75/84-86
 E-mail: hebetechnik@haacon.de
 Internet: <http://www.haaccon.com>



Technische Daten

Technical data

Caractéristiques techniques



Best.-Nr. O/No. N° Code	Typ Type Type		Best.-Nr.* O/No. N° Code	Typ* Type Type
203 509	2048.3	mit abnehmbarer Kurbel und allseitig neigbarer Fußplatte with removable crank and inclinable foot avec manivelle amovible et pied pivotant	203 323	2088.3
202 616	2044.3	ohne Kurbel, mit allseitig neigbarer Fußplatte without crank, inclinable foot sans manivelle, avec pied pivotant	202 223	2083.3
203 567	2047.3	mit Abgangswelle für paarweisen Einsatz, ohne Kurbel with connecting shaft adaptor for parallel working, without crank avec pivot d'entraînement débouchant permettant un fonctionnement en parallèle, sans manivelle	203 477	2087.3

Fallhub zusätzlich*
Telescopic drop type additionally*
Broche de positionnement en plus*

Technische Daten	Technical data	Caractéristiques techniques	() *	
zulässige Last (Druck)	adm. load (pressure)	charge autorisée (pression)	3000 kg	3000 kg
Bauhöhe	overall height	hauteur totale	670 mm	720 mm
Hub	lift	course	350 mm	350 mm
Fallhub (absteckbar 5x60 mm)	telescopic drop (5x60 mm)	broche de positionnement (5x60 mm)	—	300 mm
Hub/Kurbelumdrehung	lift/crank turn	course/tour de manivelle	2,2 mm	2,2 mm
Kurbeldruck	crank force	effort manivelle	260 N	260 N
Übersetzung	gear transmission	rapport	1 : 1,83	1 : 1,83
Gewicht	weight	poids	17 kg	21 kg

Maße und Konstruktionsänderungen vorbehalten.

We reserve the right to amend specifications without notice or obligation.
haacon se réserve le droit de modifier les caractéristiques de son matériel.