



MACARALE PIVOTANTE



- ▶ Ideale pentru manipularea sarcinilor max. de 125, 250, 500 și 1000 kg
- ▶ Echipare cu mecanisme de ridicare performante (electropalane, palane pneumatice, palane manuale)
- ▶ Manevrabilitate optimă și productivitate ridicată
- ▶ Ergonomie și design adaptat cerințelor
- ▶ Sunt disponibile la alegere și alte nuanțe de culori
- ▶ Asigurăm consultanță, proiectare, montaj, punere în funcțiune și service la nivel național

MADE ÎN ROMÂNIA

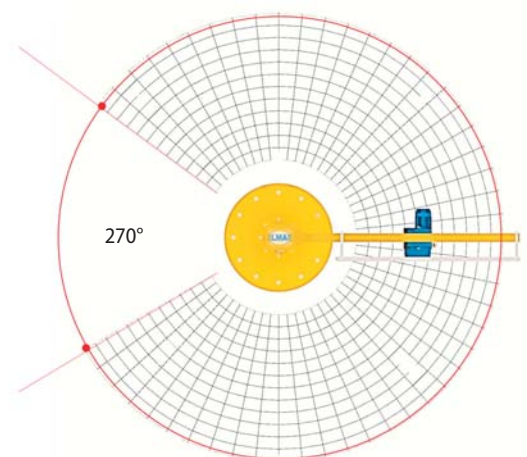


AVANTAJE MULTIPLE

- ▶ Diferite modalități de montaj: cu placă metalică interpusă, cu fundație proprie
- ▶ Lungimi variabile ale brațului macaralei, în funcție de aplicația dorită
- ▶ Unghi de rotație a brațului macaralei până la 270°
- ▶ Durată de utilizare extinsă

CARACTERISTICI TEHNICE

Sarcina max. (kg)		125	250	500	1000
Viteza de ridicare (m/min.)	electropalan (400 V, 50 Hz)	8/2	6/1.5	4.5/1.1	4/1
	palan pneumatic (6 bari)	15	8	10	5
Grupa de funcționare palane		în funcție de aplicația dorită			
Grupa de funcționare macara pivotantă		A2			
Clasa de ridicare		H2			
Traslație cărucior palan		manual prin tragere			
Rotire braț macara pivotantă		manual, 270°			
Înălțime de ridicare standard* (m) *disponibile la cerere și alte înălțimi		3			
Mediul de lucru		interior, normal			
		temperatura: -10 +45° C			
		umiditate max. 80%			



ASIGURĂM LA CERERE ȘI ALTE TIPODIMENSIUNI, ÎN FUNCȚIE DE APLICAȚIA DORITĂ!

ELMAS S.R.L.

B-dul Griviței nr.1y, RO 500177 Brașov
J 08/840/1991, C.U.I. RO 1115033

Tel.: +40-268-308700, +40-723-362378, +40-744-350178 Fax: +40-268-308705

SERVICE CALL CENTER, Telverde: 0800881234

E-mail: sales@elmas.ro; office@elmas.ro Web: www.elmas.ro