

Hand-Seilwinde TANGO
Hand Rope Winch TANGO
Treuil à câble TANGO



Die zukunftsorientierte Handseilwinden-Baureihe von haacon mit vielen Vorteilen:

- korrosionsbeständig
- geräuscharm
- große Seilaufnahme
- richtungsunabhängiger Seilabgang
- kompakte Form
- gekapseltes Gehäuse
- selbsthemmend
- klappbarer Kurbelgriff
- geringes Gewicht
- bewährtes Sicherheitskonzept
- wahlweise verzinkt oder Edelstahl
- für Wand oder Konsolenbefestigung lieferbar

haacon's future oriented range of hand winches with many advantages:

- corrosion resistant
- quiet running
- large rope capacity
- independent winding of rope possible
- compact form
- fully enclosed
- self-locking
- folding crank handle
- low weight
- proven security concept
- zinc plated or in stainless steel
- suitable for wall or base mounting

La nouvelle gamme des treuils haacon :

- pièces mécaniques protégées anticorrosion
- enroulement rapide et silencieux
- grande capacité d'enroulement
- multiposition d'enroulement du câble possible
- frein automatique
- compact et léger
- capotage de sécurité
- manivelle repliable
- conforme aux normes de sécurité CE
- finition zinguée ou inox
- fixation murale ou fixation à console disponible

39-1

haacon hebetechnik gmbh
Josef-Haamann-Str. 6
D-97896 Freudenberg/Main

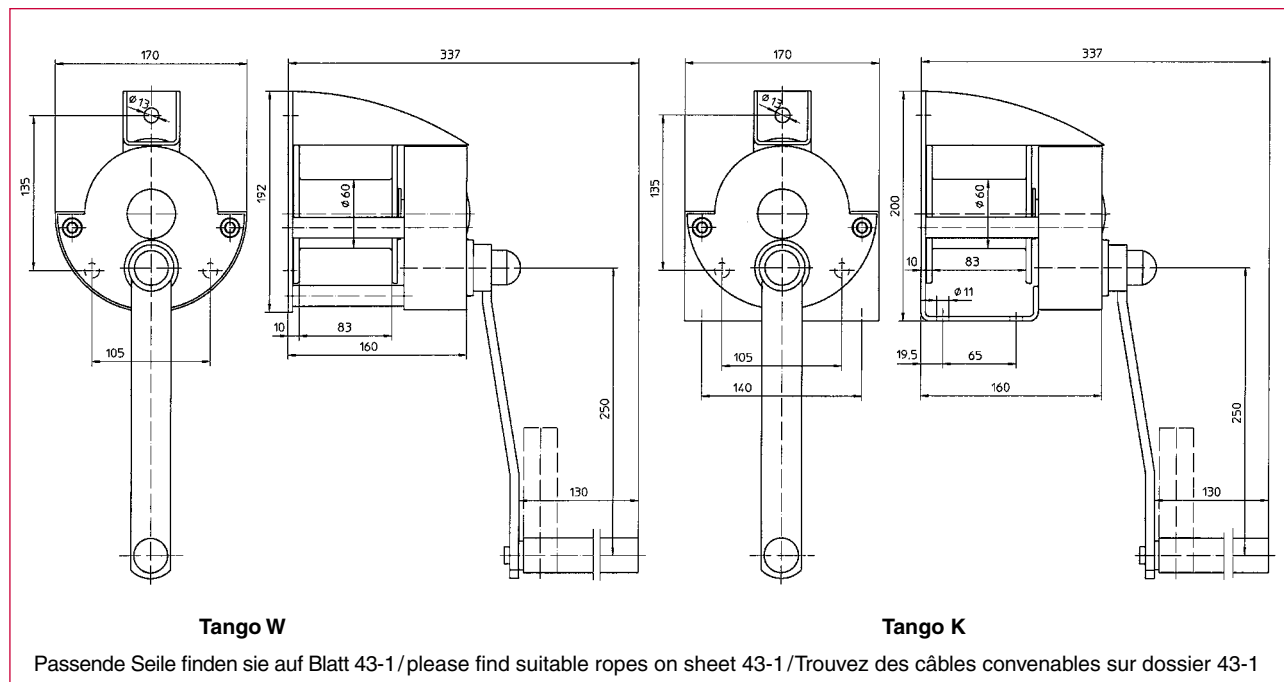
Tel: + 49 (0) 93 75/84-0
Fax: + 49 (0) 93 75/84-86
e-mail: hebetechnik@haacon.de
Internet: <http://www.haacon.com>



Technische Daten

Technical data

Caractéristiques techniques



Winde mit fester Kurbel Winch with fix crank Treuil à manivelle fixe	mit abnehmbarer Kurbel with detachable crank avec manivelle amovible	Typ Type Type	Befestigung Mounting Fixation	Material Material Finition
205 986	230 873	WV 300	Wand / wall / murale	verzinkt / zinc plated / electro zingué
207 116	230 876	WE 300		Edelstahl / stainless steel / inox
205 987	230 874	WV 500		verzinkt / zinc plated / electro zingué
207 119	230 879	WE 500		Edelstahl / stainless steel / inox
207 099	230 875	KV 300	Konsole / bracket / console	verzinkt / zinc plated / electro zingué
207 117	230 877	KE 300		Edelstahl / stainless steel / inox
207 118	230 878	KV 500		verzinkt / zinc plated / electro zingué
207 120	230 880	KE 500		Edelstahl / stainless steel / inox

Technische Daten	Technical data	Caractéristiques techniques	W / K 300	W / K 500
Zuglast 1. Seillage	capacity 1 st rope position	charge autorisée sur la 1 ^{ère} couche	300 kg	500 kg
Zuglast oberste Seillage	capacity final rope position	ch. autorisée sur la dernière couche	185 kg	320 kg
Drahtseil-Ø	wire rope Ø	Ø du câble	4 mm	5 mm
max. Seilaufnahme	rope capacity max.	cap. d'enroulement du câble	29 m	20 m
Seiltrommel-Ø	cable drum Ø	Ø du tambour	60 mm	60 mm
Kurbeldruck	crank force	effort manivelle	160 N	200 N
Hub/Kurbelumdrehung 1. Lage	lift/crank turn	course/tour de manivelle	64 mm	46 mm
Übersetzung	gear ratio	rapport	3,1	4,5
Gewicht	weight	poids	5 kg	5 kg

Maße und Konstruktionsänderungen vorbehalten.

We reserve the right to amend specifications without notice or obligation.
haacon se réserve le droit de modifier les caractéristiques de son matériel.