

„haacony“ 8214.0,5



Universelles Winden- und Spannsystem für Handwerk und Industrie:

- **selbsthemmende Spindelwinde**
- **Belastung auf Windenkopf bis 800 kg, auf verstellbare Hubklaue bis 300 kg**
- **Lastaufnahme ab 16 mm Bodenfreiheit**
- **abnehmbare Handkurbel**
- **Verlängerungssatz als Zubehör lieferbar**

Universal spindle support for craft and industry:

- self-locking spindle support
- load on head upto 800 kg, load on adjustable claw upto 300 kg
- load suspension from 16 mm clearance above surface
- removable crank
- extension set optionally

Cric de mise en hauteur pour l'artisanat et l'industrie :

- cric autobloquant
- charge sur tête jusqu'à 800 kg, charge sur sabot ajustable jusqu'à 300 kg
- nécessite une hauteur minimum de 16 mm afin de pouvoir glisser le sabot
- manivelle amovible
- jeu d'extension en option

36-1

haacon hebetechnik gmbh

Josef-Haamann-Str. 6
D-97896 Freudenberg/Main

Tel: + 49 (0) 93 75/84-0
Fax: + 49 (0) 93 75/84-86
e-mail: hebetechnik@haacon.de
Internet: <http://www.haaccon.com>

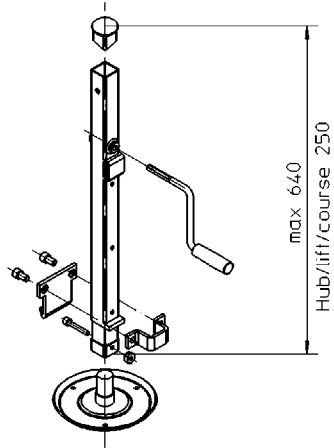


Technische Daten

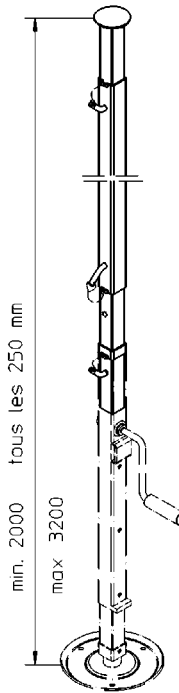
Technical data

Caractéristiques techniques

"haacony" Grundausrüstung
 "haacony" standard equipment
 "haacony" équipement standard
 Bestell-Nr. 205 320
 O/No 205 320
 N° code 205 320
 Winde/Jack/Cric
 Bodenplatte/Ground plate/Semelle
 Kopf/Head/Tête
 Klaue/Claw/Sabot
 Kurbel/Crank/Manivelle



Rohre 250 mm weise absteckbar
 telescopic drop all 250 mm
 treuil télescopique avec changement
 rapide de hauteur grâce aux piges
 tous les 250 mm



Zusatzausrüstung
 additional equipment
 équipement supplémentaire
 Bestell-Nr. 205 425
 O/No 205 425
 N° code 205 425
 Verlängerungssatz
 extension set
 jeu d'extension

"haacony" als Montagehilfe
 "haacony" as mounting help
 "haacony" comme aide pour monter

Best.-Nr. O/N° N° Code	Type Type Typ	Beschreibung description désignation
205 320	8214.0,5	Grundgerät basic version version standard
205 425	8214.0,5.17	Zusatzausrüstung: Verlängerungssatz, für den Einsatz als Montagehilfe additional equipment: extension set équipement supplémentaire: jeu d'extension

Technische Daten	Technical data	Caractéristiques techniques	8214.0,5	8214.05.17
zulässige Last (Druck):	adm. load (pressure):	charge admissible (pression) :		
statisch - auf Kopf - auf Klaue	static - on head - on claw	statique - sur tête - sur sabot	800 kg 300 kg	250 kg
dynamisch - auf Kopf - auf Klaue	dynamic - on head - on claw	dynamique - sur tête - sur sabot	500 kg 300 kg	250 kg
Bauhöhe	overall height	hauteur totale	650 mm	bis 3200 mm
Hub	lift	course	250 mm	
Hub / Kurbelumdrehung	lift / crank turn	course / tour de manivelle	3 mm	
Kurbeldruck (500 kg)	crank force (500 kg)	effort manivelle (500 kg)	140 N	
Gewicht	weight	poids	6,5 kg	6,8 kg

Maße und Konstruktionsänderungen vorbehalten.

We reserve the right to amend specifications without notice or obligation.
 haacon se réserve le droit de modifier les caractéristiques de son matériel.